

PATENT ABSTRACTS OF JAPAN

(11)Publication number : 06-349201

(43)Date of publication of application : 22.12.1994

(51)Int.Cl. G11B 20/12
 G11B 7/00
 G11B 7/007
 G11B 20/10
 G11B 27/10

(21)Application number : 05-138793 (71)Applicant : MATSUSHITA ELECTRIC IND CO LTD

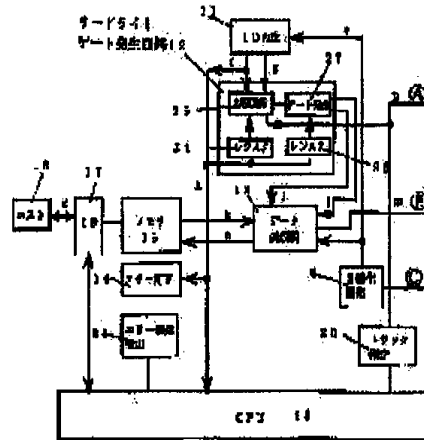
(22)Date of filing : 10.06.1993 (72)Inventor : SATO ISAO

(54) INFORMATION RECORDING/REPRODUCING METHOD AND APPARATUS, AND OPTICAL DISC

(57)Abstract:

PURPOSE: To double the storage capacity of information recorder reproducer by forming first and second tracks to the same surface as an optical disc and conducting data recording, reproduction, verification and fault alternative processing by using the tracks.

CONSTITUTION: First and second tracks are formed while being positioned on the same recording surface to an optical disc, and a signal is recorded and reproduced by an optical head. The first and second tracks are specified by a track specifying means 20, and light beams are focused to the tracks by a focusing means. A track having an object, which does not perform tracking to these tracks, is retrieved by a tracking means, and the address signal of the track is read by an address regenerative means. Recording and reproduction is carried out to an aimed setter by a read-write gate generating circuit 12, and recorded data are verified by a recording verification alternative means. When there is a fault sector, the fault sector is replaced with a spare region and the spare region is stored in a fault list storage means, and regenerative verification operation is conducted. That is, the spare region is formed, and storage capacity is increased.



(51)Int.Cl.⁵ 識別記号 庁内整理番号 F I 技術表示箇所
 G 1 1 B 20/12 9295-5D
 7/00 Q 7522-5D
 7/007 7522-5D
 20/10 C 7736-5D
 8224-5D G 1 1 B 27/ 10 A

審査請求 未請求 請求項の数19 O L (全 14 頁) 最終頁に続く

(21)出願番号 特願平5-138793

(22)出願日 平成5年(1993)6月10日

(71)出願人 000005821

松下電器産業株式会社

大阪府門真市大字門真1006番地

(72)発明者 佐藤 勲

大阪府門真市大字門真1006番地 松下電器
産業株式会社内

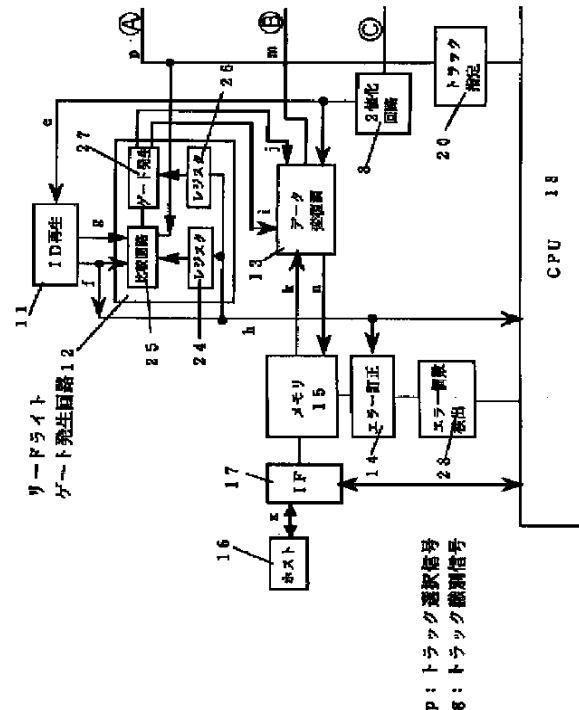
(74)代理人 弁理士 松田 正道

(54)【発明の名称】 情報記録再生装置、情報記録再生方法及び光ディスク

(57)【要約】

【目的】 容量が大きく、高速に欠陥代替処理が行える情報記録再生装置の提供。

【構成】 第1、第2のトラックを同一記録面に有する光ディスク1に信号を記録再生する光ヘッド4と、第1、第2トラックのトラック指定手段20と、光ビームをトラックにフォーカスするフォーカス手段と、第1、第2トラックにトラッキングするトラッキング手段と、トラック検索手段と、トラックのアドレス信号を読み出すアドレス再生手段と、目的セクタへの記録再生を起動するリードライトゲート発生手段12と、データの記録、再生を行うデータ記録再生手段と、記録済みデータを検証し、検出された欠陥セクタをスペア領域に代替する記録検証代替手段と、欠陥代替アドレスを格納する欠陥リスト記憶手段19と、記録再生検証動作を制御する装置制御手段18という構成を備える。



【特許請求の範囲】

【請求項1】 第1トラックと第2トラックを同一記録面上に有する光ディスクに情報を記録再生する光情報記録再生装置において、

前記光ディスクは、欠陥セクタを代替記録するスペア領域と、前記欠陥セクタと代替セクタのアドレスの組からなる欠陥リストを記録する欠陥リスト領域と、情報を記録する情報記録領域を有し、

また、レーザ光を前記トラックに照射して信号を記録再生する光ヘッドと、前記第1或は第2トラックを選択するトラック指定手段と、前記光ヘッドの光ビームを前記トラックにフォーカスするフォーカス手段と、前記第1或は第2トラックにトラッキングするトラッキング手段と、目的トラックを検索するトラック検索手段と、前記トラックのアドレス信号を読み出すアドレス再生手段と、前記トラック指定手段と前記アドレス再生手段の出力とによって、第1或は第2トラックを選択し、目的セクタへ情報の記録再生を起動するリードライトゲート発生手段と、前記リードライトゲート発生手段の出力によって、目的セクタにデータの記録或は再生を行うデータ記録再生手段と、前記データ記録再生手段によって記録されたデータを検証し、検出された欠陥セクタを前記スペア領域に代替する記録検証代替手段と、前記記録検証代替手段の代替結果である欠陥セクタアドレス及び代替セクタアドレスを欠陥リストとして格納する欠陥リスト記憶手段と、前記各手段に制御指令を送出すると共にその状態を監視して、前記光ディスクへの情報の記録再生検証動作を制御する装置制御手段とを具備し、

前記装置制御手段は、前記光ディスクに情報を記録検証し、欠陥セクタを代替記録すると、前記欠陥リスト記憶手段の内容を前記欠陥リストに記録させることを特徴とする情報記録再生装置。

【請求項2】 欠陥リスト記憶手段は、前記第1及び第2トラックをまとめて欠陥セクタ代替処理を行い、前記欠陥リスト記憶手段の内容に基づいて、前記記録検証代替手段が欠陥セクタの記録再生を管理することを特徴とする請求項1記載の情報記録再生装置。

【請求項3】 欠陥リスト記憶手段は、前記第1トラックの欠陥リスト領域の内容を記憶する第1記憶手段と、前記第2トラックの欠陥リスト領域の内容を記憶する第2記憶手段とで構成され、前記第1及び第2欠陥リスト記憶手段の内容に基づいて、前記記録検証代替手段が、前記第1及び第2トラックの欠陥セクタの記録再生を管理することを特徴とする請求項1記載の情報記録再生装置。

【請求項4】 記録検証代替手段は、前記第1トラックの欠陥セクタを第1トラックの第1欠陥スペア領域に代替記録し、前記第2トラックの欠陥セクタを第2トラックの第2欠陥スペア領域に代替記録することを特徴とする請求項1、2又は3記載の情報記録再生装置。

【請求項5】 装置制御手段は、光ディスクの初期化時に、前記トラック検索手段によってディスク管理領域をアクセスし、前記データ記録再生手段によって、前記ディスク管理領域に、前記第1及び第2トラックを2つ以上の複数ボリュームとしてアドレスするか、前記第1及び第2トラックを1ボリュームとしてアドレスするかを識別するボリューム識別情報を記録することを特徴とする請求項1記載の情報記録再生装置。

【請求項6】 第1トラックと第2トラックとを同一の記録面上に有する光ディスクに情報を記録再生する情報記録再生方法において、前記第1トラック（第2トラック）、第2トラック（第1トラック）、第1トラック（第2トラック）・・・と、第1トラックと第2トラックを交互に、光ディスク1回転毎に切り替えながら、情報を記録再生することを特徴とする情報記録再生方法。

【請求項7】 第1トラックと第2トラックとを同一の記録面上に有する光ディスクに情報を記録再生する情報記録再生方法において、前記第1、第2トラックのトラックアドレス順序が、前記第1トラック（第2トラック）の終端アドレスが前記第2トラック（第1トラック）の先頭アドレスにつながるようアドレッシングして情報を記録再生することを特徴とする情報記録再生方法。

【請求項8】 第1トラックは、グループ部に情報を記録するトラック、第2トラックは、前記第1トラックに挟まれたランド部に情報を記録するトラックであって、前記第1トラックと前記第2トラックの切り替えは、トラッキング誤差信号の極性反転で行うことを特徴とする請求項6又は、7記載の情報記録再生方法。

【請求項9】 グループ部に情報を記録再生する第1トラックと、前記第1トラックに挟まれたランド部に情報を記録再生する第2トラックとを同一の記録面上に有する光ディスクに情報を記録再生する情報記録再生方法であって、前記第1或は第2トラックの一方に欠陥セクタの欠陥セクタアドレスと代替セクタアドレスからなる欠陥リストを記録する一つの欠陥リスト領域を備え、前記第1及び第2トラックの欠陥セクタが検出されると、前記欠陥リストを前記欠陥リスト領域に追加記録して欠陥代替を行うことを特徴とする情報記録再生方法。

【請求項10】 グループ部に情報を記録再生する第1トラックと、前記第1トラックに挟まれたランド部に情報を記録再生する第2トラックとを同一の記録面上に有する光ディスクに欠陥代替を行いながら情報を記録再生する情報記録再生方法であって、前記第1或は第2トラックの一方に、前記第1及び第2トラックで欠陥が検出され、代替した欠陥セクタの欠陥セクタアドレスと代替セクタアドレスからなる欠陥リストを記録する欠陥リスト領域を設け、前記第1及び第2トラックにそれぞれ代替セクタに使用するスペア領域を設け、前記第1、第2

トラックの欠陥セクタを当該スペア領域に代替し、前記欠陥リストを前記欠陥リスト領域に記録して欠陥代替を行うことを特徴とする情報記録再生方法。

【請求項11】 グループ部に情報を記録再生する第1トラックと、前記第1トラックに挟まれたランド部に情報を記録再生する第2トラックとを同一の記録面上に有する光ディスクに情報を記録再生する情報記録再生方法であって、前記第1、第2トラックに、それぞれ前記第1、第2トラックで欠陥が検出され、代替した欠陥セクタの欠陥セクタアドレスと代替セクタアドレスからなる欠陥リストを記録する第1、第2欠陥リスト領域と代替セクタに使用する第1、第2スペア領域とを設け、前記第1トラックの欠陥セクタは、前記第1欠陥リスト領域と前記第1スペア領域とで代替処理し、前記第2トラックの欠陥セクタは、前記第2欠陥リスト領域と前記第2スペア領域とで代替処理することを特徴とする情報記録再生方法。

【請求項12】 第1トラックと第2トラックとを同一の記録面上に有する光ディスクに情報を再生する情報再生方法において、前記第1トラックへのアクセスに当たっては、第1トラックの第1欠陥リスト領域から欠陥リストを読み出し、欠陥リストの内容に従って欠陥セクタは第1トラックの第1スペア領域の代替セクタを再生し、前記第2トラックへのアクセスに当たって、第2トラックの第2欠陥リスト領域から欠陥リストを読み出し、前記欠陥リストの内容に従って欠陥セクタは第2トラックの第2スペア領域の代替セクタを再生することを特徴とする情報再生方法。

【請求項13】 第1トラックと第2トラックとを同一の記録面上に有する光ディスクに情報を再生する情報再生方法において、前記第1トラックへのアクセスに当たっては、第1トラックの欠陥リスト領域から欠陥リストを読み出し、欠陥リストの内容に従って欠陥セクタは第1トラックの第1スペア領域の代替セクタを再生し、前記第2トラックへのアクセスに当たって、第1トラックの欠陥リスト領域から欠陥リストを読み出し、前記欠陥リストの内容に従って欠陥セクタは第2トラックの第2スペア領域の代替セクタを再生することを特徴とする情報再生方法。

【請求項14】 第1トラックは、グループ部に情報を記録するトラック、第2トラックは、前記第1トラックに挟まれたランド部に情報を記録するトラックであって、前記第1トラックと前記第2トラックの切り替えは、トラッキング誤差信号の極性反転で行うことを特徴とする請求項12又は、13記載の情報再生方法。

【請求項15】 グループ部に情報を記録再生する第1トラックと、前記第1トラックに挟まれたランド部に情報を記録再生する第2トラックとを同一の記録面上に有し、前記第1、第2トラックに情報を記録再生する光ディスクの初期化の場合、前記第1或は第2トラックの一

方に、情報記録再生で欠陥が検出され、代替した欠陥セクタの欠陥セクタアドレスと代替アドレスからなる欠陥リストを記録する欠陥リスト領域を設けると共に、前記第1及び第2トラックにスペア領域を確保し、前記欠陥リスト領域によって、前記第1及び第2トラックの欠陥セクタを一括して欠陥処理することを示す欠陥処理方法識別情報と、前記欠陥リスト領域及びスペア領域のアドレス情報とをディスク管理領域に記録することを特徴とする情報記録再生方法。

10 【請求項16】 グループ部に情報を記録再生する第1トラックと、前記第1トラックに挟まれたランド部に情報を記録再生する第2トラックとを同一の記録面上に有し、前記第1、第2トラックに情報を記録再生する光ディスクの初期化の場合、前記第1、第2トラックに、情報記録再生で欠陥が検出され、代替した欠陥セクタの欠陥セクタアドレスと代替セクタアドレスからなる欠陥リストを記録する第1、第2欠陥リスト領域を設けると共に、前記第1、第2トラックの欠陥セクタの代替セクタに使用する第1、第2スペア領域を確保し、前記第1欠陥リスト領域と第1スペア領域で第1トラックの欠陥セクタを処理し、前記第2欠陥リスト領域と第2スペア領域で第2トラックの欠陥セクタを処理すると共に、当該欠陥処理方法を示す欠陥処理識別情報と、前記欠陥リスト領域及びスペア領域のアドレス情報とをディスク管理領域に記録することを特徴とする情報記録再生方法。

20 【請求項17】 グループ部に情報を記録再生する第1トラックと、前記第1トラックに挟まれたランド部に情報を記録再生する第2トラックとを同一の記録面上に有し、前記第1、第2トラックに情報を記録再生する光ディスクの初期化において、前記第1、第2トラックのディスク管理領域に、第1及び第2トラックにデータを記録し、再生するボリューム構成を示すボリューム識別情報を記録することを特徴とする情報記録再生方法。

30 【請求項18】 第1トラックと第2トラックとを同一の記録面上に有し、前記第1、第2トラックに情報を記録或は再生する光ディスクにおいて、前記第1、第2トラックは、それぞれ情報記録領域とディスク管理領域とを有し、前記ディスク管理領域は、前記第1、第2トラックに記録再生される情報のボリューム構成を示すボリューム識別情報を記録したボリューム管理領域を備えることを特徴とする光ディスク。

40 【請求項19】 第1トラックは、グループ状トラックのグループ部に情報を記録再生するトラックであって、第2トラックは、前記第1トラックに挟まれたランド部に情報を記録するランド状トラックであることを特徴とする請求項18記載の光ディスク。

【発明の詳細な説明】

【0001】

50 【産業上の利用分野】本発明は、同一記録面に第1、第2トラックに情報を記録する光ディスク、情報記録再生

装置及びその記録再生方法に関する。

【0002】

【従来の技術】光ディスクは、大容量、非接触記録再生、媒体可換という特徴をもつ高密度メモリである。代表的な光ディスクの容量は、レーザ波長(λ) 830nm、レンズ開口数(NA) 0.5の光ヘッドを用いて、130mmディスクで300~500MB/面、90mmディスクで128~250MB程度である。更に、マルチメディア用途に向け、680nmの短波長レーザを使用した2~4倍容量の高密度記録再生技術が研究されている。

【0003】図11は、連続サーボトラックフォーマットの従来例の平面図(上部)と断面図(下部)である。

【0004】図11の(a)は、従来の130mm或は90mm光ディスクに採用されている連続サーボトラックであり、透明な基材61に形成された深さ $\lambda/8$ 位相深さ($=\lambda/8n^2$, λ は波長、 n は基材の屈折率)のグループ部からなるトラック62に挟まれたランド部63にセクタ識別(ID)信号であるピット64と記録された記録マーク65が記録されたランド記録トラックフォーマットである。ID信号のピット64は、 $\lambda/4$ 位相深さの凹凸ピットである。

【0005】トラックピッチは、ほぼレーザ波長(λ)、レンズ開口(NA)として求めた λ/NA に選ばれ、グループ部62とID信号のピット部64の間にランド部を設ける関係から、トラックピッチは1.3 μ m程度がディスク成形上の限界である。

【0006】図11の(b)は、単純な $\lambda/8$ 位相深さのグループ部66とランド部67でトラックを形成し、ID信号であるピット68と情報信号が記録された記録マーク69が共にグループ66の内部に記録されるグループ記録トラックフォーマットの例である。グループ記録トラックは、単純なグループ部66のトラック構造であるから1 μ m以下のトラックピッチのディスクが容易に作れる。

【0007】図11の(c)は、深さがほぼ $\lambda/8$ 位相深さのグループ部70の幅をトラックピッチの1/2にしたグループ記録トラックにおいて、ランド部71にも信号72を記録するランド・グループ記録の例である。このランド・グループ記録は、2倍のトラック録密度が実現できる。

【0008】狭トラックピッチ化には、隣接トラックに記録された信号のクロストーク、データ記録による熱拡散で両隣トラックの信号が消去されるクロスイレーズ、及びトラッキングサーボの安定性に課題がある。前二者は、第1、第2トラックの位相段差を $\lambda/6$ 位相深さにすれば、その影響が軽減できる。また、トラッキングサーボは、従来と同じトラックピッチにトラッキングすればよいので公知の3ビーム法やプッシュプル法でトラッキングを安定に行うことができる。

【0009】

【発明が解決しようとする課題】しかしながら、上記のように記録されたグループランド記録においては、トラック密度が2倍になり、クロストークやクロスイレーズがデータの記録再生時に規定以上のエラーを発生させて欠陥セクタ発生が増加するという課題がある。

【0010】本発明は、このような従来の記録方法の課題を考慮し、容量が大きく、高速に欠陥代替処理が行える情報記録再生装置、情報記録再生方法及び光ディスクを提供することを目的とするものである。

【0011】

【課題を解決するための手段】本発明は、第1、第2のトラックを同一記録面に有する光ディスクに信号を記録再生する光ヘッドと、第1、第2トラックのトラック指定手段と、光ビームをトラックにフォーカスするフォーカス手段と、第1、第2トラックにトラッキングするトラッキング手段と、目的トラックを検索するトラック検索手段と、トラックのアドレス信号を読み出すアドレス再生手段と、目的セクタへ情報の記録再生を起動するリードライトゲート発生手段と、データの記録、再生を行うデータ記録再生手段と、記録済みデータを検証し、検出された欠陥セクタをスペア領域に代替する記録検証代替手段と、欠陥代替アドレスを格納する欠陥リスト記憶手段と、記録再生検証動作を制御する装置制御手段という構成を備えたものである。

【0012】

【作用】本発明は上記した構成により、光ヘッドで、第1、第2のトラックを同一記録面に有する光ディスクに信号を記録再生し、トラック指定手段で、第1、第2トラックの指定をし、フォーカス手段で、光ビームをトラックにフォーカスし、トラッキング手段で、第1、第2トラックにトラッキングし、トラック検索手段で、目的トラックを検索し、アドレス再生手段で、トラックのアドレス信号を読み出し、リードライトゲート発生手段で、目的セクタへ情報の記録再生を起動し、データ記録再生手段で、データの記録、再生を行う。また、記録検証代替手段で、記録済みデータを検証し、検出された欠陥セクタをスペア領域に代替し、欠陥リスト記憶手段で、欠陥代替アドレスを格納し、装置制御手段で、記録再生検証動作を制御する。このようにして、第1トラックと第2トラックを同一ディスク面に持つ光ディスクへのデータ記録、再生、検証、及び欠陥代替処理を行い、従来の2倍に記録容量を向上できる。

【0013】

【実施例】以下、本発明の実施例について図面を参照して説明する。

【0014】図1、図2は、本発明の光ディスクに適用される情報記録再生装置の一実施例の構成図である。

【0015】図1、図2において、1はモータ2に装着された光ディスク、2は光ディスク1を回転するモ一

7

タ、3は光ディスク1の記録面、4は記録面3にレーザ光を集光照射する光ヘッド、5は光ヘッド4を移送して目的トラックを検索するリニアモータ(LM)、6は光ヘッド4の光ビームのフォーカス・トラッキング制御及びトラック・リトレースを行うフォーカストラッキング制御回路、7は光ヘッド4の検出信号aからフォーカス誤差信号b、トラッキング誤差信号c及び再生信号dを和差演算して作るヘッド増幅回路、8は再生信号dを2値化し、2値化信号eとする2値化回路、9は光ヘッド4の半導体レーザを駆動するレーザ駆動回路、10はリニアモータ5によって光ヘッド4を目的トラックにシークするリニアモータ制御回路、11は2値化信号eからセクタIDのトラックアドレス・セクタアドレスf及びトラック識別信号gを読み取るセクタID再生回路、12はトラックアドレス・セクタアドレスfとデータを記録再生するCPUデータバスhの目的セクタアドレスを一致比較し、当該セクタへのライトゲート信号i及びリードゲート信号jを発生するリード・ライトゲート発生回路、13は符号化データkを2-7RLLC(Run Length Limited Code)などでデジタル変調して変調信号mを出力し、また、2値化再生信号eを復調して復調データnを出力するデータ変復調回路、14は記録データにエラー訂正符号を付加した符号化データkを生成し、復調データnのエラーを検出訂正するエラー訂正回路、15はデータを一時的に蓄えるメモリ、16はホストコンピュータ、17はホストコンピュータ16とS

CSI(Small Computer System Interface)バスxで接続するインターフェースIF、18は情報記録再生装置全体の制御を行うマイクロコンピュータ(CPU)、19は、光ディスク1のディスク管理情報及び欠陥リスト情報などを格納するメモリ、28は、エラー訂正回路14で検出されたエラーの個数をセクター単位で計数するエラー個数検出回路、29は作業領域、20は、トラック指定回路であって、CPU18から出力されたフォーカストラッキング制御回路6及びセクタID再生回路11に印加され、グループ部にデータを記録する第1トラックへの記録再生或はランド部にデータを記録する第2トラックへの記録再生を選択するトラック選択信号pを出力するものである。

【0016】また、上記フォーカストラッキング制御回路6において、21はトラッキング誤差信号cの極性反転回路、22はトラッキング誤差信号cとその反転信号c'をトラック選択信号pで選択するマルチプレクサ(MPX)、23はフォーカストラッキングサーボ回路、qは光ヘッド4のトラッキングアクチュエータを駆動するアクチュエータ駆動信号である。トラック選択信号pでトラッキング誤差信号cの極性を反転し、第1トラック或は第2トラックにトラッキングする。

【0017】また、上記リードライトゲート発生回路12において、24はCPUデータバスhの目的アドレス

8

をラッチするレジスタ、25はレジスタ24の出力と再生アドレスfとを比較し、トラック識別信号gとトラック指定信号pとを比較する比較回路、26はCPUデータバスhからリード或はライトコマンドをラッチするレジスタ、27は比較回路25の出力とレジスタ26出力でライトゲート信号i、リードゲート信号jとしてデータ変復調回路13に出力し、データの変調或は復調を起動するゲート発生回路である。

【0018】メモリ19aは、光ディスク1のディスク管理領域から必要に応じて当該セクタのデータを読み出して、欠陥リスト領域アドレス、スペア領域アドレス、データ記録領域アドレス、欠陥管理方法識別情報、ボリューム管理識別情報を読み出して記憶するメモリである。このメモリ19の内容によって、CPU18は、当該光ディスク1の第1トラック、第2トラックのデータ記録、欠陥セクタ代替処理を制御する。19bは、欠陥リスト情報を記憶するメモリ、19cは欠陥代替処理を行う作業領域である。

【0019】図3は、本発明の実施例における第1トラックがグループ部にデータを記録し、第2トラックのランド部にデータを記録する光ディスクの外形図である。図3において、ID信号の図示は省略した。図3(a)は、第1トラックおよび第2トラックの平面図であり、図3(b)は図3(a)のA-A'部位の断面図である。

【0020】図3において、30は、グループ状スパイラル案内トラックである第1トラック、31は、第1トラック30に挟まれたランド部からなる第2トラック、32は、光ディスク基材、33は記録膜、34は第1トラック、第2トラックにデータを記録或は再生する光スポットである。第1トラック30は、深さdのグループである。深さdは、トラッキング信号や再生信号の振幅、第1、第2トラック間のクロストーク量を抑圧するために $\lambda/6n$ 程度である。

【0021】図4は、本発明の第1の実施例におけるディスク領域配置図である。図4において、(a)は、第1トラックからなるディスク記録面100を、(b)は第2トラックからなるディスク記録面101を示す。

【0022】35、36は、光ディスク1の第1及び第2トラックの記録面100、101に設けたディスク管理領域、37は、欠陥セクタとその代替セクタを管理する欠陥リスト領域、38、39はデータを記録するデータ記録領域、40は欠陥セクタを代替記録するスペア領域である。欠陥リスト領域37はディスク1の片側、図4では第1トラックに設けられ、データ記録領域38、39の欠陥セクタをまとめて管理し、スペア領域40でまとめて代替する。

【0023】以上のように本発明によれば、記録面100、101は一体として処理されるから、ディスクのデータ記録領域38、39を1つのボリュームとして管理

するのが容易で、またスペア領域を有効活用できる。また、欠陥リスト領域が1つなので第1トラックと第2トラック間にまたがるアクセスが発生しても、その都度欠陥リスト領域を読み出す必要がなく、高速処理が行える。

【0024】図5は、本発明の第2の実施例におけるディスク領域配置図である。

【0025】図5において、(a)は、第1トラックからなるディスク記録面100を、(b)は第2トラックからなるディスク記録面101を示し、光ディスク1の第1トラック及び第2トラックにディスク管理領域35、36、データを記録するデータ記録領域38、39、及び欠陥セクタを代替記録するスペア領域41、42が設けられ、欠陥リスト領域37は、ディスク1の片側、図5では第1トラックに設けられる。

【0026】データ記録領域38の欠陥セクタは、スペア領域41に代替され、データ記録領域39の欠陥セクタはスペア領域42に代替記録される。

【0027】以上のように本発明によれば、第1或は第2トラックを記録中に検出された欠陥セクタは、当該トラックのスペア領域41或は42に代替されるため、第1トラック(或は第2トラック)から第2トラック(或は第1トラック)にトラック選択する必要がない。トラック選択は、トラッキングサーボ回路6でトラッキング誤差信号cの極性を反転して行う必要があり、目的トラックへの再トラッキング引き込み時間が不用となる。すなわち、代替処理が高速に行える。

【0028】図6は、本発明の第3の実施例におけるディスク領域配置図である。

【0029】図6において、(a)は、第1トラックからなるディスク記録面100を、(b)は第2トラックからなるディスク記録面101を示す。

【0030】図において、35、36は光ディスク1の第1及び第2トラックにそれぞれディスク管理領域、37、43は欠陥リスト領域、38、39はデータを記録するデータ記録領域、41、42は欠陥セクタを代替記録するスペア領域である。

【0031】データ記録領域38の欠陥セクタは、スペア領域41に代替され、データ記録領域39の欠陥セクタはスペア領域42に代替記録する。

【0032】以上のように本発明によれば、欠陥セクタは、記録面100は欠陥リスト領域37とスペア領域41、記録面101は欠陥リスト領域43とスペア領域42という組み合わせで欠陥セクタの代替処理が行われるから、第1トラック-第2トラックのトラック切り替えがいらぬのでトラッキング再引き込み時間がいらぬ、スパイラルトラックアクセスを活かすことでトラック切り替えに伴うディスクの回転待ちを軽減でき、高速な欠陥セクタ代替処理が行える。

【0033】また、記録面100と101は、同じ容量

のデータ記録領域38、39を確保できるから、当該光ディスクを使用する際、システム設計を単純にできる。記録面100、101は、独立に欠陥処理するから、データ記録領域38、39に書かれるデータ構造を複数のボリュームに分けて管理することが容易に行える。

【0034】図7は、上記ディスク識別領域35、36に記録される管理情報の一実施例である。図7(a)において、44はディスク管理識別子、45は欠陥リスト領域アドレス、46はスペア領域アドレス、47はデータ記録領域アドレス、48は欠陥管理方法識別子、49はボリューム管理識別子である。図7(b)において、50はディスク管理識別子、51は欠陥リスト領域アドレス、52はスペア領域アドレス、53はデータ記録領域アドレス、54は欠陥管理方法識別子、55はボリューム管理識別子である。

【0035】ディスク管理識別子44、50は、当該セクタがディスク管理情報領域であることを示し、欠陥リスト領域アドレス45、51は、記録面100、101の欠陥リスト領域37、43の位置とサイズを示し、スペア領域アドレス46、52は、記録面100、101のスペア領域40、41、42の位置とサイズを示し、データ記録領域アドレス47、53は、記録面100、101の位置及びサイズを示す。欠陥管理方法識別子48、54は、図4、図5、図6に示した欠陥管理の方式を示し、ボリューム管理識別子49、55は、記録面100、101に記録するボリューム構造を示し、ボリュームの数、ボリュームを構成するデータ記録領域38、39の配置情報を記録する。

【0036】図8、図9、図10は、ディスク1の第1、第2トラックがスパイラルトラックであるときのトラックアドレッシングの一実施例を示すトラックアクセス図である。

【0037】図において、56は、第1トラック、57は第2トラック、58は、第1トラック56の記録面、59は第2トラックの記録面である。

【0038】図8は、ディスク一回転毎に第1トラック、第2トラックのようにトラッキングするトラックを切り替えてトラック1→1'→2→2'→3→…とトラックアクセスする。光ディスク1は、第1、第2トラックを1つのボリュームとしてアクセスでき、また第1トラック56、第2トラック57は、スパイラルトラックであるから、大容量データを記録するとき、トラック検索する必要がないのでトラッキング信号極性を切り替えるだけで高速にデータの記録再生が行える。

【0039】図9は、第1トラック56と、第2トラック57を順次アクセスするトラックアクセス図である。データ記録再生は、記録面58の第1トラック56のトラック1→2→3→…→nとアドレッシングし、トラックnは、記録面59の第2トラック57のトラック1'→2'→3'→…→n'とアドレッシングする。

こうすると、第1トラックと第2トラックのトラッキング切り替え時間が長い場合には、平均的なアクセス時間を短縮でき、また、第1、第2トラックの切り替えによる目的セクタまでのディスク回転待ちがないという効果が有る。

【0040】図10は、第1、第2トラックのセクタのアドレス情報を記録したセクタIDの一実施例である。TAはトラックアドレス、SAは、セクタアドレス、60はトラックアドレスの最上位に新しく追加した第1、第2トラックを示すトラック識別情報である。トラック識別情報60は、トラック最上位ビットであり、かつ第1トラックか第2トラックかを示すトラック識別信号gである。

【0041】上記のように構成された光ディスクに情報を記録再生する光ディスク記録再生装置について、図4について以下その動作を説明する。

【0042】以下、情報記録再生装置の初期設定動作を説明する。

【0043】ホストコンピュータ16は、SCSIバスxにディスク管理領域35、36の読み出しを行うために、リードコマンドを送出する。CPU18は、IF17経由でコマンドを解釈し、ディスク管理情報領域35をアクセスするためにトラック選択回路20に第1トラックを選択するトラック選択信号p、例えばグループトラック選択を出力する。トラック指定信号pによって、マルチプレクサ22でトラッキング誤差信号cがフォーカストラッキング回路23に印加され、第1トラックにトラッキングする。そして、リニアモータ駆動回路10は、リニアモータ5を駆動して、ディスク管理領域35の先頭トラックを検索する。

【0044】CPU18は、リードライトゲート発生回路12のレジスタ24に読み出しセクタアドレスを、レジスタ26に読み出しコマンドをセットする。リードライトゲート発生回路12は、レジスタ24の読み出しセクタアドレスとID再生回路11のアドレス出力fと、トラック指定信号pとトラック識別信号gとを比較回路25で比較し、一致出力とレジスタ26出力とをゲート発生回路27でデコードして、リードゲート信号jをデータ変復調回路13に印加する。データ変復調回路13は、リードゲートjで起動され、ディスク管理領域35の再生信号eを復調して、ディスク管理情報、欠陥リスト情報を含む復調データnをメモリ15に格納する。メモリ15に格納された復調データnは、エラー訂正回路14でエラー検出と訂正が行われ、メモリ15に記憶される。CPU18は、エラー訂正された再生データをメモリ19に読み込む。

【0045】また、CPU18は、トラック選択信号pを、ランドトラック選択にセットして第2トラックのディスク管理領域36のディスク管理情報2をメモリ19に読み込む。

【0046】そこで、CPU18は、当該光ディスク1のボリューム管理方法、欠陥管理方法、欠陥リスト領域、スベア領域、データ記録領域、欠陥リスト情報を知り、以降のデータ記録再生を実行する。

【0047】次に、図4の光ディスクにおけるデータ記録領域38へのデータ記録及び検証動作について説明する。

【0048】ホストコンピュータ16は、SCSIバスxにライトコマンドを送出する。CPU18は、IF17経由でコマンドを解釈し、メモリ19に格納された欠陥リスト情報から、当該セクタが欠陥セクタか否かを検査する。欠陥セクタでなければ、セクタに応じてトラック選択信号を第1トラックあるいは第2トラックに、欠陥セクタであれば、スベア領域40のある第2トラックにトラック選択回路20をセットする。トラック指定信号pによって、トラッキング誤差信号c或は反転トラッキング信号c'がフォーカストラッキング回路23に加えられ、第1トラック或は第2トラックをトラッキングする。リニアモータ駆動回路10は、リニアモータ5を駆動し、光ヘッド4を目的トラックに移送する。

【0049】ホストコンピュータ16からの記録データは、一旦メモリ15に格納され、エラー訂正回路14が記録データにエラー訂正符号を付加した符号化データkに変換される。

【0050】CPU18は、欠陥リスト情報によって記録セクタアドレスをリードライトゲート発生回路12のレジスタ24に、ライトコマンドをレジスタ26にセットする。リードライトゲート発生回路12は、レジスタ24の記録セクタアドレスとID再生回路11のアドレス出力fを比較し、同時に、トラック指定回路20からのトラック指定信号pとID再生回路11のトラック識別信号gとを比較回路25で比較し、比較回路25の一致出力と、レジスタ26のライトリードコマンドとからゲート発生回路27が、ライトゲート信号lをデータ変復調回路13に印加する。ライトゲート信号lは、データ変復調回路13を起動し、符号化データkを2-7RL変調し、変調信号mをレーザ駆動回路9に印加する。光ヘッド4は、記録面3の目的セクタに変調信号mを記録する。以上のデータ記録を所定のセクタ数だけ繰り返す。

【0051】CPU18は、データ記録が終了すると記録されたセクタを順次読み出し、復調データのエラー個数を検査し、所定の基準を越えるエラー個数が検出されたとき、当該セクタをスベア領域40に代替記録する。すなわち、ホストコンピュータ16は、記録セクタのリードコマンドを送出し、CPU18は上記データ記録と同様に、光ヘッド4を記録済みトラックに移送する。CPU18はリードライトゲート発生回路12のレジスタ24に読み出しセクタアドレスを、レジスタ26に読み出しコマンドをセットし、リードライトゲート発生回路

12は、レジスタ24の読み出しセクタアドレスとID再生回路11のアドレス出力fと、トラック指定信号pとトラック識別信号gとを比較回路25で比較し、一致出力とレジスタ26出力とをゲート発生回路27でデコードして、リードゲート信号jをデータ変復調回路13に印加する。データ変復調回路13は、リードゲートjで起動され、光ヘッド4からの記録面3の再生信号eを復調して復調データnをメモリ15に格納する。メモリ15に格納された復調データnは、エラー訂正回路14でエラー検出と訂正が行われ、検出されたエラーの個数がセクター単位でエラー個数検出回路28で計数される。CPU18は、エラー個数検出回路28のエラー個数が判定個数を越えるか否かを監視し、越えたセクタは欠陥セクタとして、スペア領域40に代替する。

【0052】スペア領域40への欠陥セクタのデータの代替記録のためにライトコマンドを送出する。CPU18は、トラック選択回路20に第2トラックを選択するトラック選択信号pを出力する。マルチプレクサ22は、反転トラック誤差信号c'をフォーカストラッキング回路23に引加し、第2トラックをトラックングする。以下は、上記のデータ記録と同じ手順でデータをスペア領域に記録する。欠陥セクタとそれを代替したセクタは、それぞれのアドレスを1組のリストとして欠陥リスト領域37に記録される。

【0053】スペアセクタ及び欠陥リストセクタは、必要に応じて上記と同様に、欠陥セクタ代替が行われる。

【0054】また、スペア領域が図5のように、第1トラックと第2トラックにそれぞれ設けられている場合は、検出された欠陥セクタは当該欠陥セクタの属するトラックのスペア領域41或は42に代替される。さらに、図6のように欠陥リスト領域37、43が第1、第2トラックにそれぞれ設けられた場合は、欠陥代替したセクタのアドレスリストは、当該欠陥セクタの属する欠陥リスト領域に記録する。これらデータの記録、欠陥セクタの代替処理は、ボリューム管理識別子49、55及び欠陥管理方法識別子48、54の内容によって行う。

【0055】以下、図4において、データ記録領域38のデータ読み出しについて説明する。

【0056】ホストコンピュータ16がリードコマンドを送出すると、CPU18はコマンドを解釈し、メモリ19の作業領域19cに格納された欠陥リストから、当該セクタが欠陥セクタか否かを検査する。欠陥セクタであれば、スペア領域40のある第2トラックにトラック選択回路20をセットする。トラック指定信号pによって、トラック誤差信号c或は反転トラック信号c'がフォーカストラッキング回路23に加えられ、第1トラック或は第2トラックをトラックングする。リニアモータ駆動回路10は、リニアモータ5を駆動し、光ヘッド4を目的トラックに移送する。

【0057】CPU18は、欠陥リスト情報によって、

読みだしセクタアドレスをリードライトゲート発生回路12のレジスタ24に読み出しセクタアドレスをレジスタ26に読み出しコマンドをセットする。リードライトゲート発生回路12は、レジスタ24の読み出しセクタアドレスとID再生回路11のアドレス出力fと、トラック指定信号pとトラック識別信号gとを比較回路25で比較し、一致出力とレジスタ26出力とをゲート発生回路27でデコードして、リードゲート信号jをデータ変復調回路13に印加する。データ変復調回路13は、リードゲートjで起動され、光ヘッド4からの記録面3の再生信号eを復調して復調データnをメモリ15に格納する。メモリ15に格納された復調データnは、エラー訂正回路14でエラー検出と訂正が行われ、メモリ15に記憶される。エラー訂正された再生データは、インターフェース17経由でホストコンピュータ16に転送される。以上のデータ読み出し動作を所定のセクタ数だけ繰り返す。

【0058】データ記録領域38、39、或はスペア領域が図5のように、第1トラックと第2トラックにそれぞれ設けられている場合、図6のように欠陥リスト領域37、43が第1、第2トラックにそれぞれ設けられた場合は、当該セクタのアクセスはトラック選択回路20でトラック選択信号pを切り替えて読み出しを行う。これら欠陥管理方法及びボリューム管理は、欠陥管理方法識別子48、54及びボリューム識別子49、55によって行う。

【0059】以上のように、本発明によれば、第1トラックと第2トラックを同一ディスク面に持つ光ディスクのデータ記録再生及び欠陥代替処理が行え、2倍容量の大容量記録が行える。

【0060】ディスク管理領域の作成は、ディスク初期化時に行う。図6のディスク初期化方法を以下に説明する。

【0061】トラック選択信号pによって、第1トラック30に光スポットをトラックングしながら、テスト信号を記録し、読み出して検証することで欠陥セクタを検出する。ついで、トラック選択信号pを反転し、第2トラック31の欠陥セクタを検出する。CPU18は、光ディスク1の容量及び品質データから、欠陥セクタ代替数に必要な欠陥リスト領域37、43のサイズを確保し、そのアドレスとサイズ及びスペア領域41、42の位置アドレスとサイズ、データ記録領域38、39のアドレスとサイズを記録する。欠陥リスト領域37、38には、第1トラック30の記録面100、第2トラック31の記録面101の欠陥セクタの代替リストが記録される。欠陥管理方法情報48、54及びボリューム識別子49、55は、ホストコンピュータ16からの指示でディスク管理情報領域35、36に記録される。

【0062】なお、上記の光ディスクの各実施例は、互いに適切に組み合わせてもよいことは言うまでもない。

【0063】

【発明の効果】以上述べたところから明らかなように、本発明によれば、第1トラックと第2トラックを同一ディスク面に持つ光ディスクのデータ記録再生及び高速に欠陥代替処理が行え、容量を従来に比べ大幅に改善できる。

【図面の簡単な説明】

【図1】本発明の光ディスクに適用される情報記録再生装置の一実施例の構成の一部を示すブロック図である。

【図2】本発明の光ディスクに適用される情報記録再生装置の一実施例の構成の残部を示すブロック図である。

【図3】本発明の一実施例における第1トラックがグループ部にデータを記録し、第2トラックのランド部にデータを記録する光ディスクの外形図である。

【図4】本発明の第1の実施例におけるディスク領域配置図である。

【図5】本発明の第2の実施例におけるディスク領域配置図である。

【図6】本発明の第3の実施例におけるディスク領域配置図である。

【図7】ディスク識別領域35、36に記録される管理情報の一実施例の説明図である。

【図8】ディスクの第1トラック第2トラックのトラックアクセスを説明する説明図

【図9】ディスクの第1トラック第2トラックの別のトラックアクセスを説明する説明図である。

【図10】第1、第2トラックのセクタのアドレス情報を記録したセクタIDの一例を示す図である。

【図11】連続サーボトラックフォーマットの従来例の平面図(上部)と断面図(下部)である。

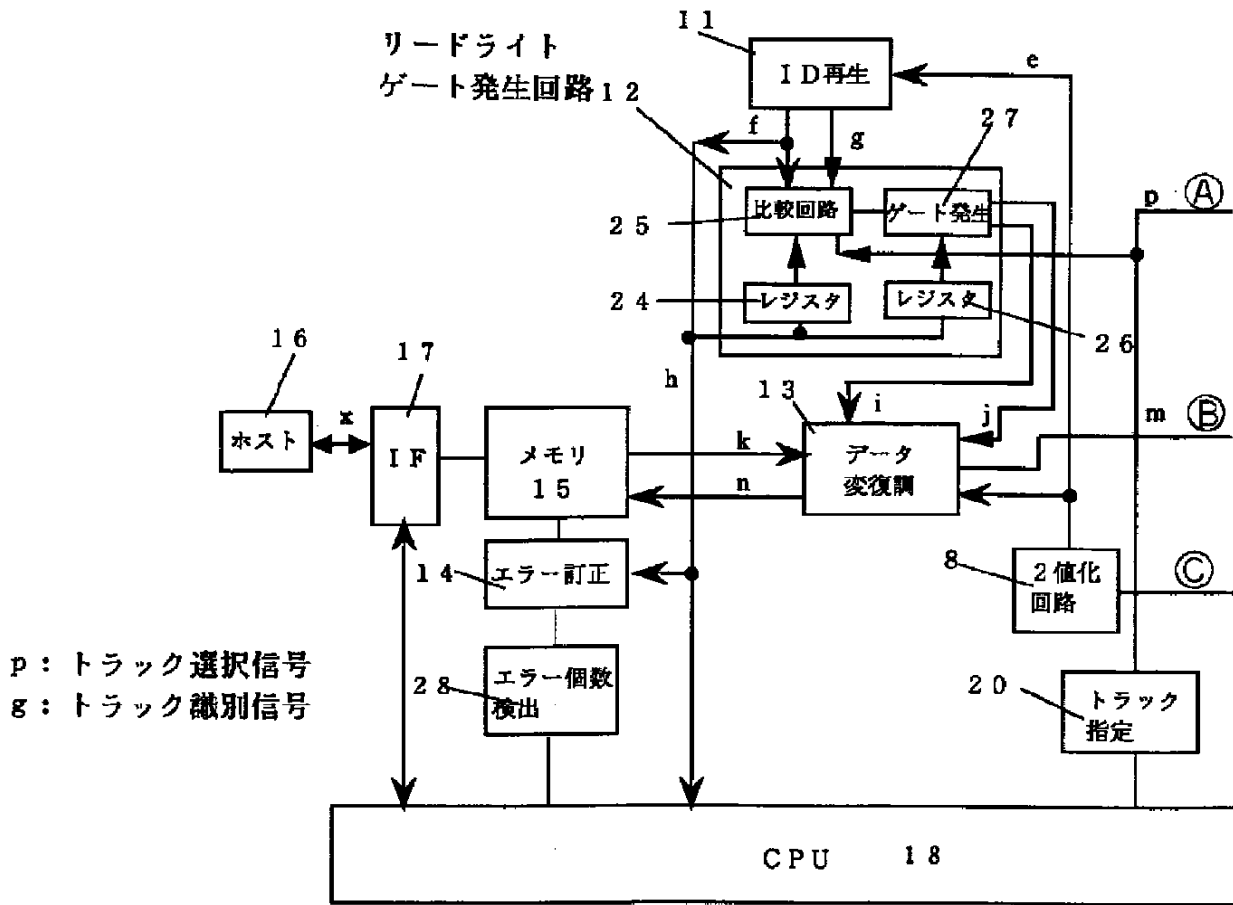
【符号の説明】

- 1 光ディスク
- 2 モータ
- 4 光ヘッド
- 5 リニアモータ
- 6 フォーカス
- 7 ヘッド増幅回路
- 8 2値化回路
- 31 第2トラック
- 32 光ディスク
- 33 記録膜
- 34 光スポット
- 35、36 ディスク管理領域
- 37、43 欠陥リスト領域
- 38、39 データ記録領域
- 40、41 スベ

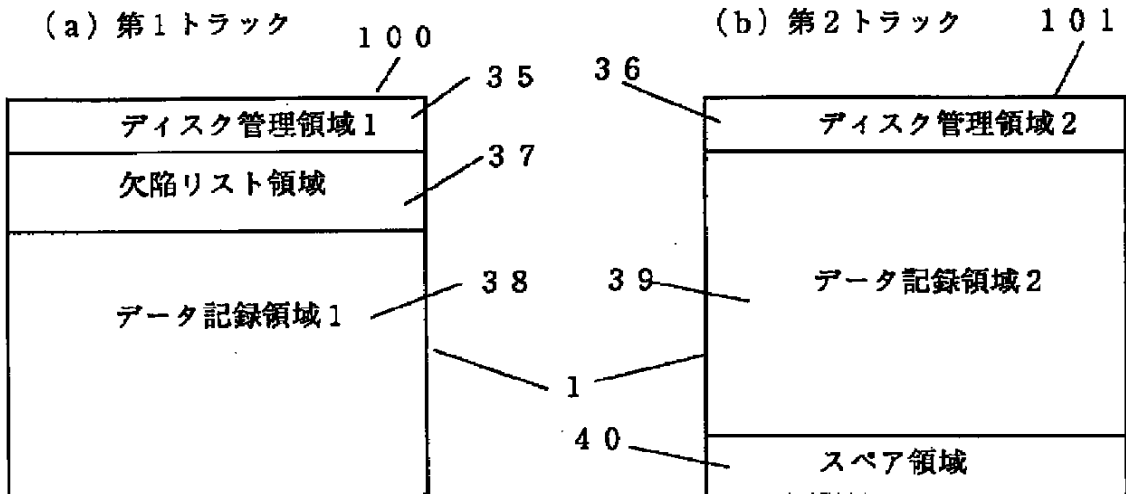
ア領域

- 9 レーザ駆動回路
- 10 リニアモータ制御回路
- 11 セクタID再生回路
- 12 リードライトゲート発生回路
- 13 データ変復調回路
- 14 エラー訂正回路
- 15 メモリ
- 16 ホストコンピュータ
- 17 インターフェース
- 18 マイクロコンピュータ
- 19 メモリ
- 20 トラック指定回路
- 21 極性反転回路
- 22 マルチプレクサ
- 23 フォーカス
- 24、26 レジスタ
- 25 比較回路
- 27 ゲート発生回路
- 28 エラー個数検出回路
- 29 作業領域
- 30 第1トラック
- 44、50 ディスク管理識別子
- 45、51 欠陥リスト領域アドレス
- 46、52 スベア領域アドレス
- 47、53 データ記録領域アドレス
- 48、54 欠陥管理方法識別子
- 49、55 ポリウム管理識別子
- 56 第1トラック
- 57 第2トラック
- 58 第1記録面
- 59 第2記録面
- 60 トラック識別信号
- 61 基材
- 62、66 グループトラック
- 63、67 ランド部
- 64、68 ピット
- 65、69、72 記録マーク
- 70 ランド記録トラック
- 71 グループ記録トラック
- 100、101 ディスク記録面
- p トラック選択信号
- g トラック識別信号

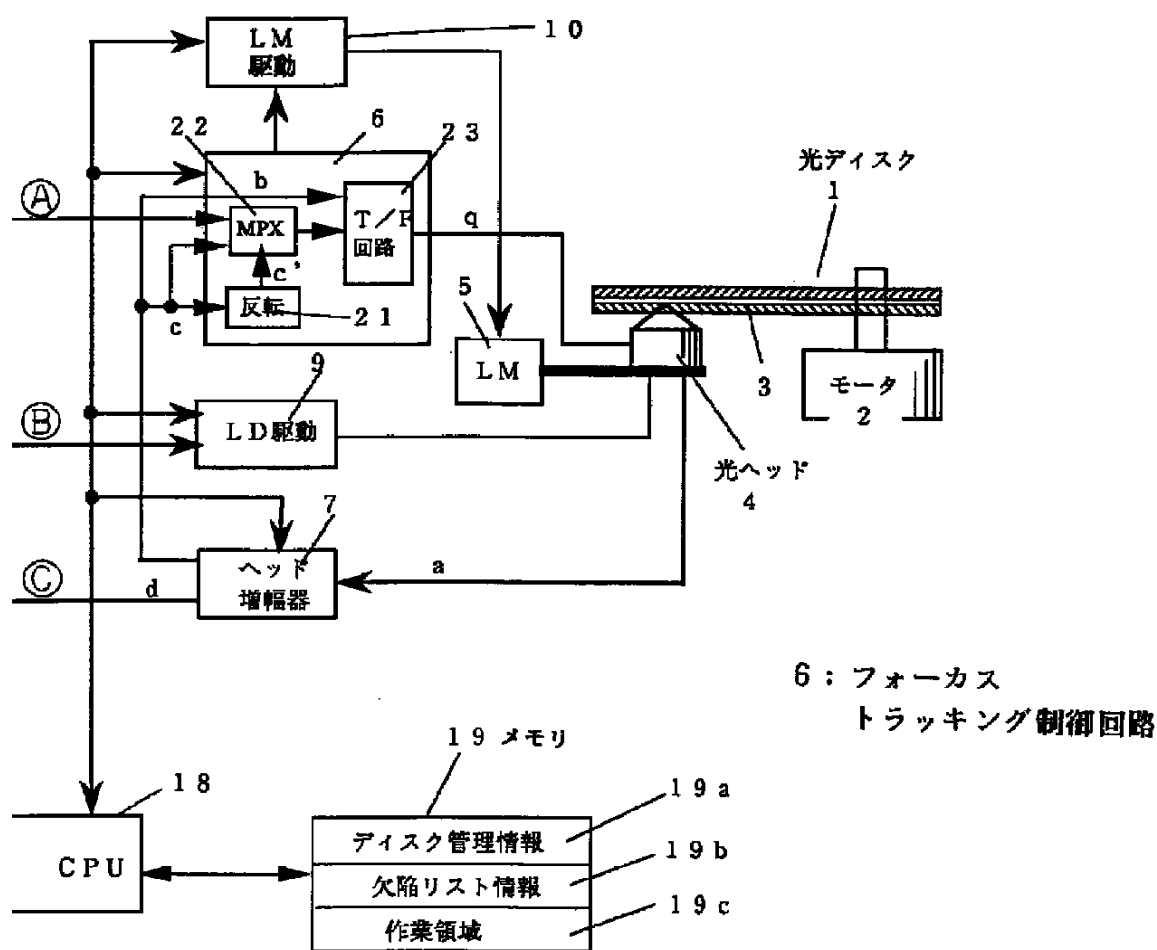
【図1】



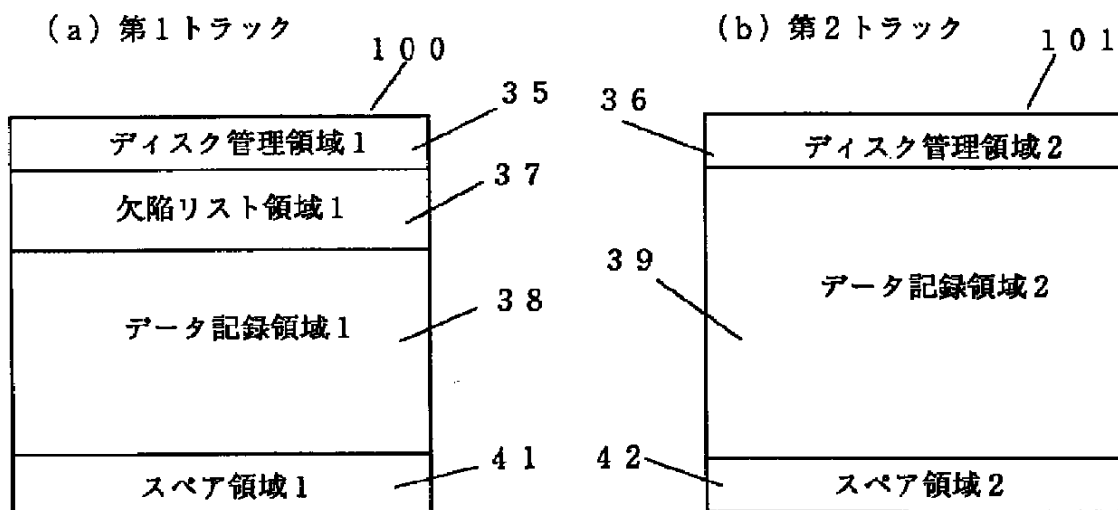
【図4】



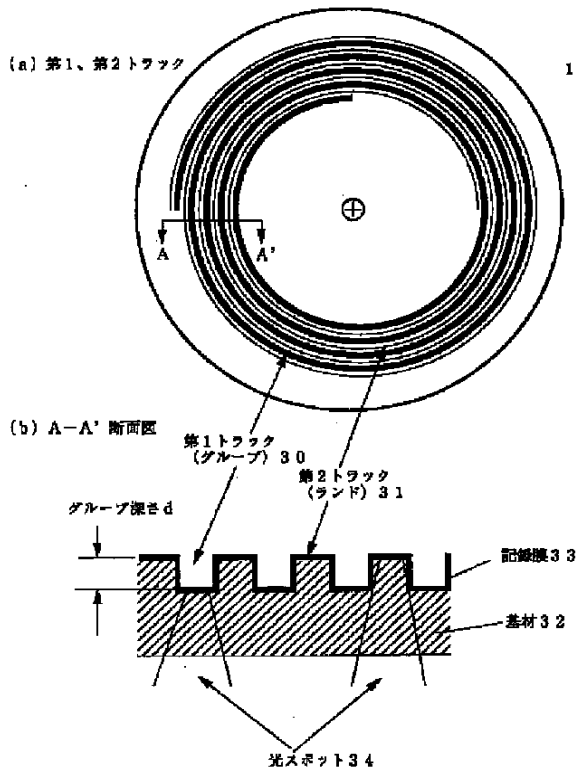
【図2】



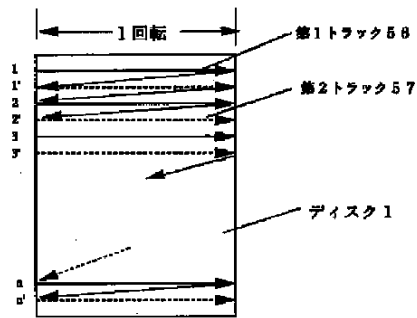
【図5】



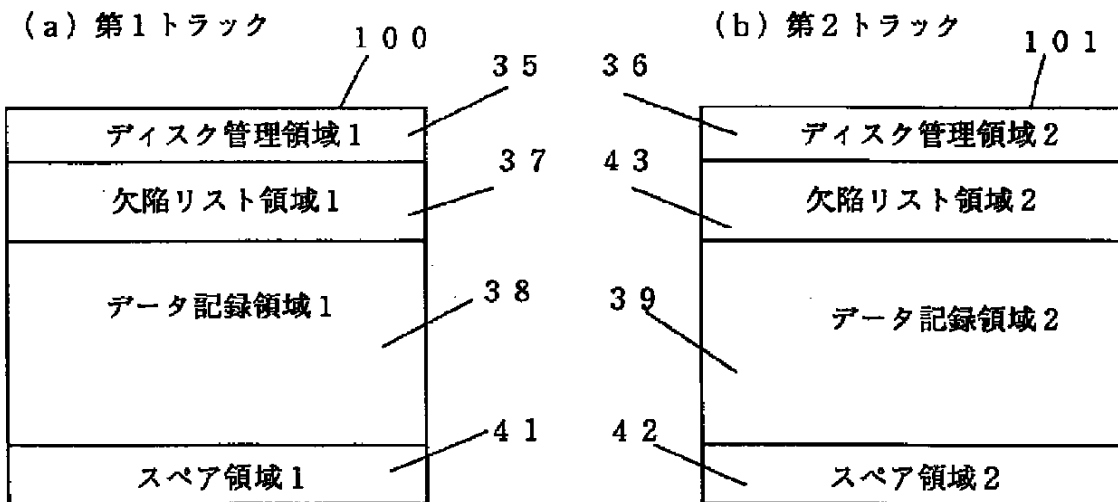
【図3】



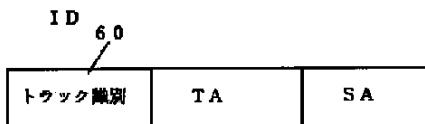
【図8】



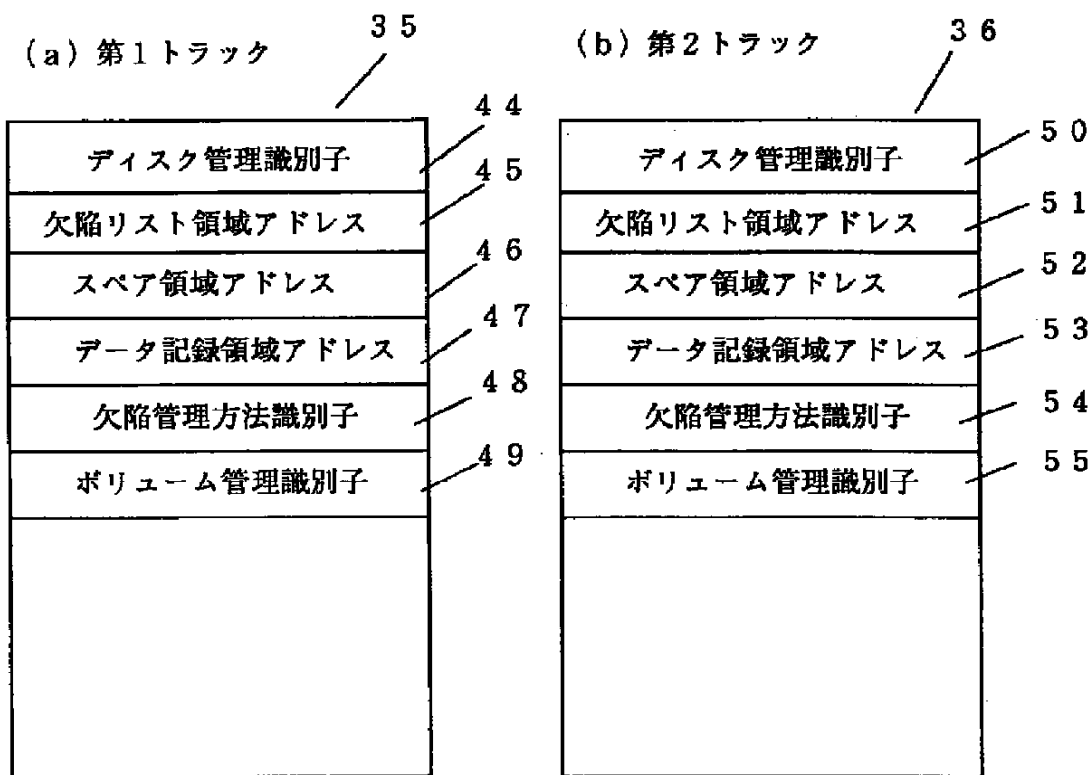
【図6】



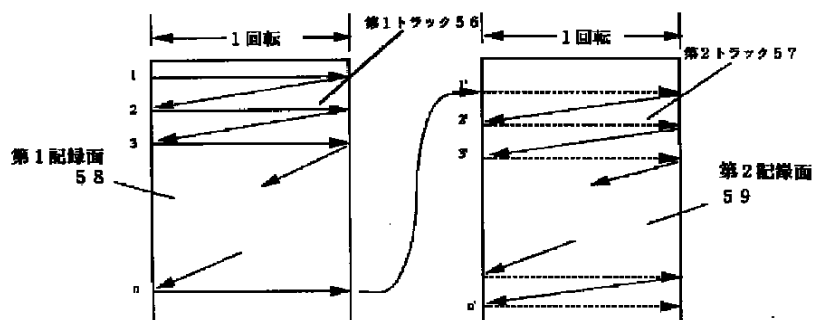
【図10】



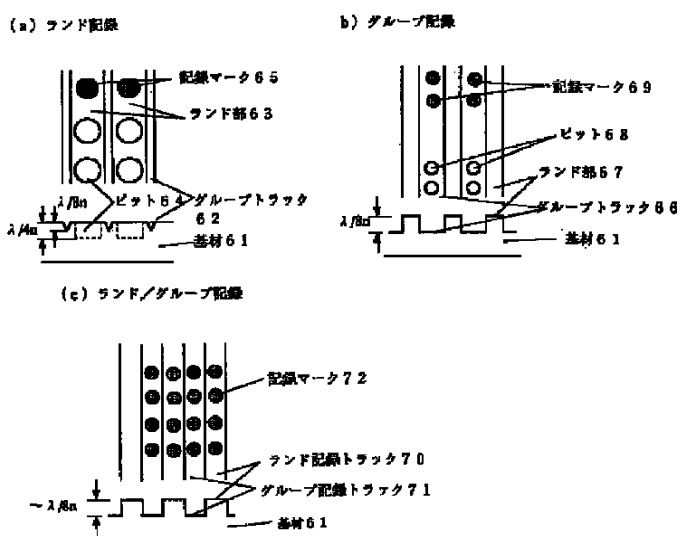
【図7】



【図9】



【図11】



フロントページの続き

(51) Int. Cl.⁵
G 1 1 B 27/10

識別記号 庁内整理番号
A 8224-5D

F I

技術表示箇所